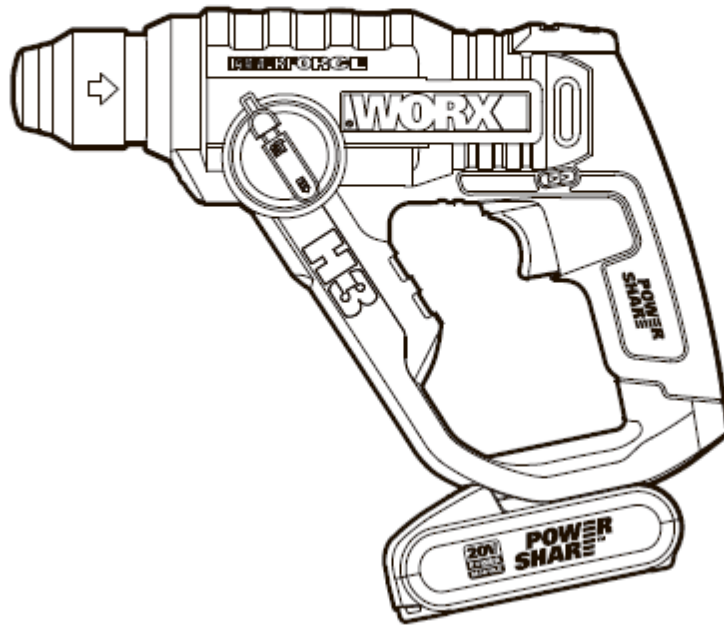


WORX®

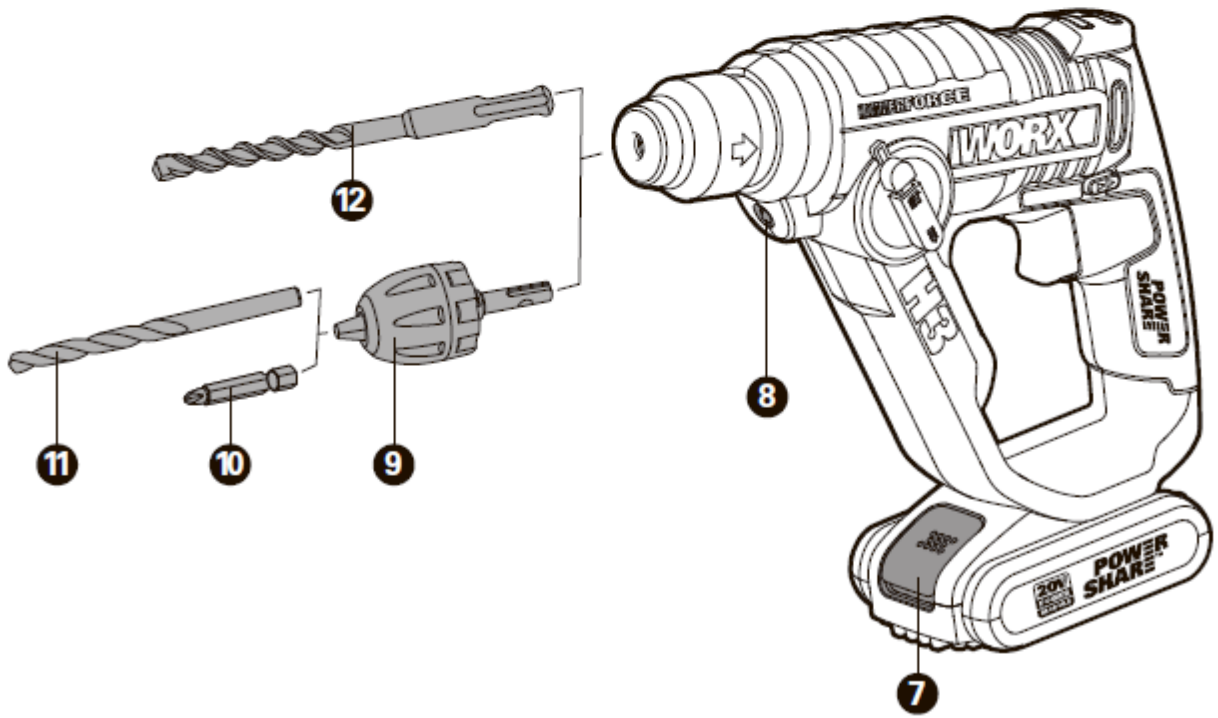
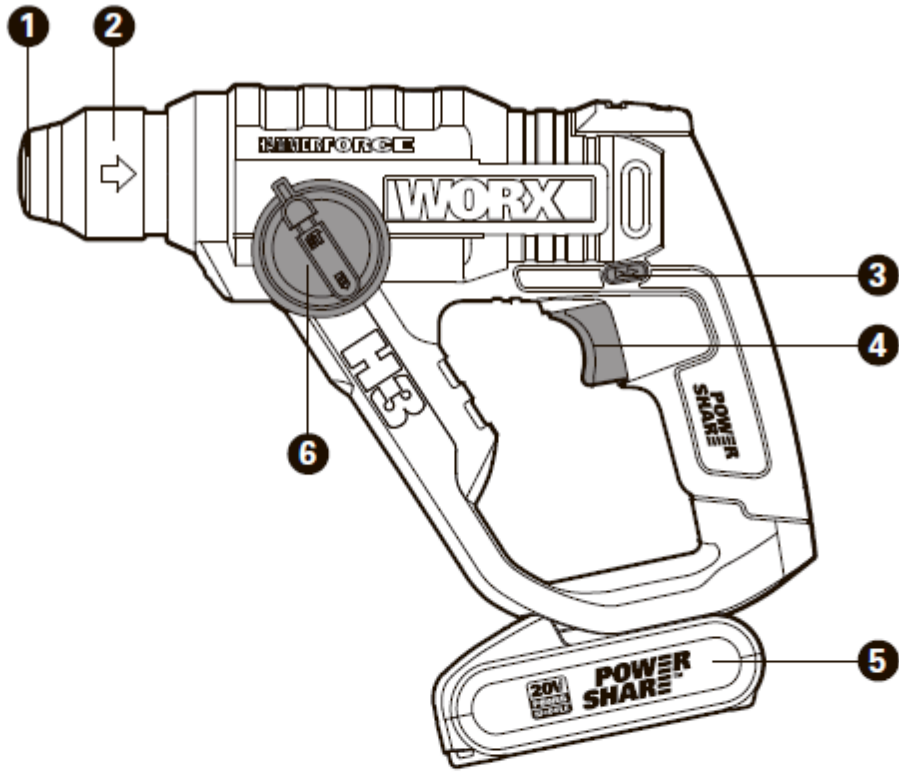


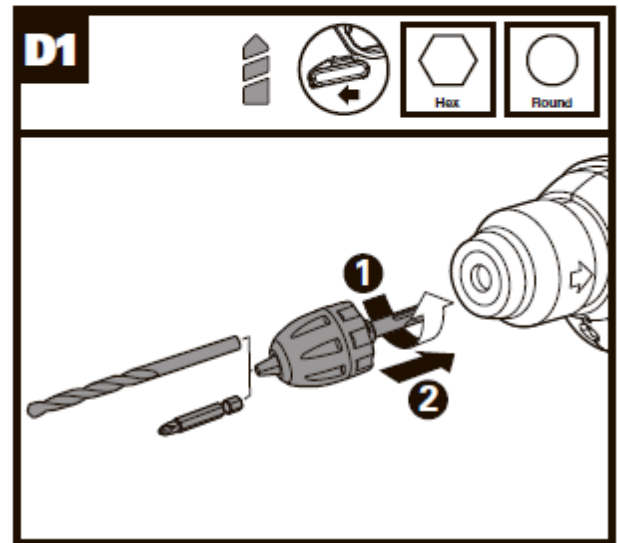
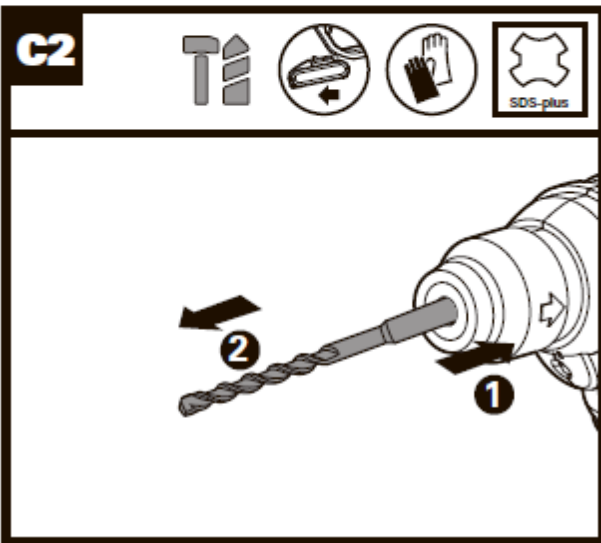
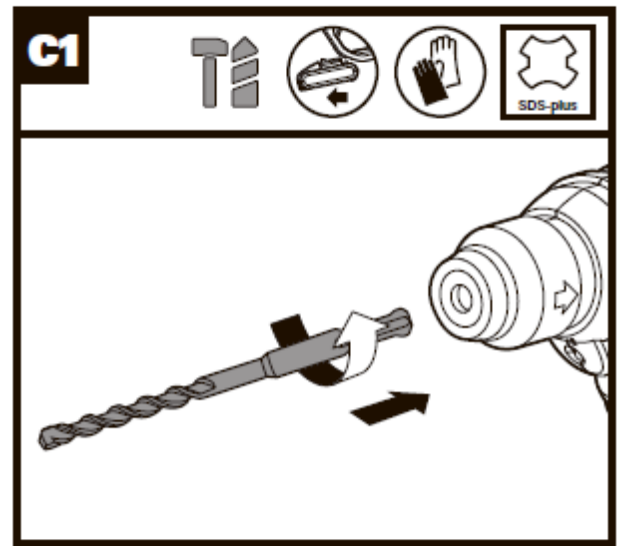
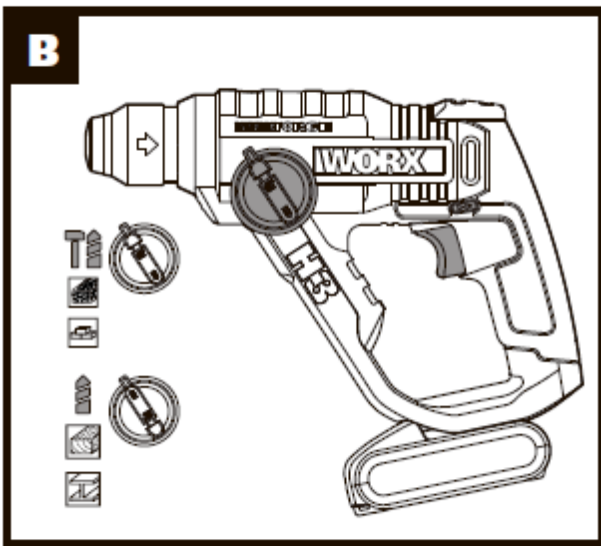
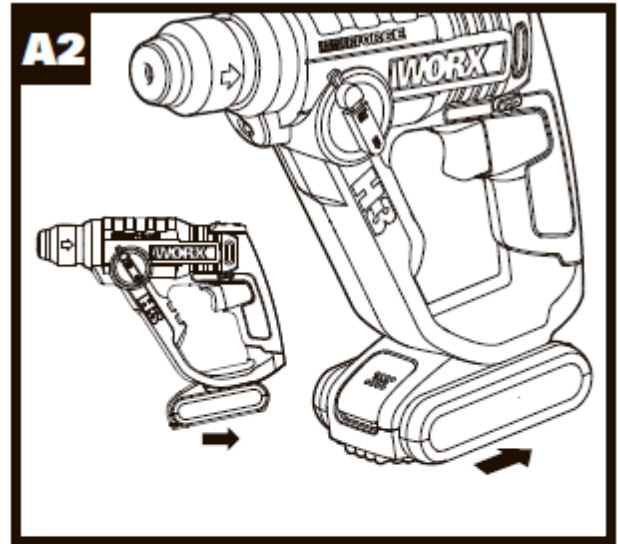
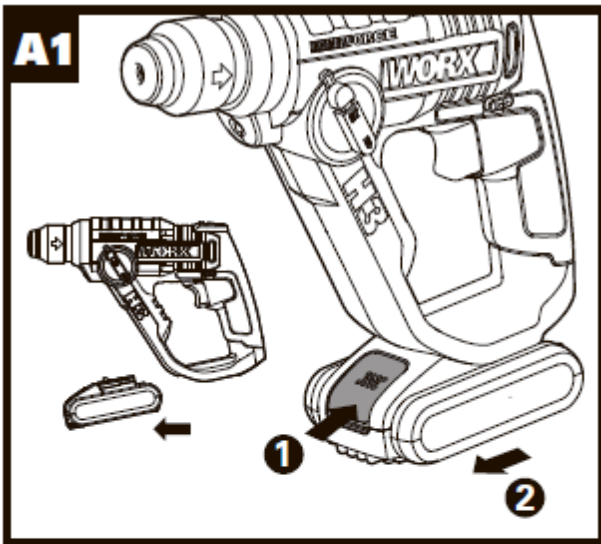
H3

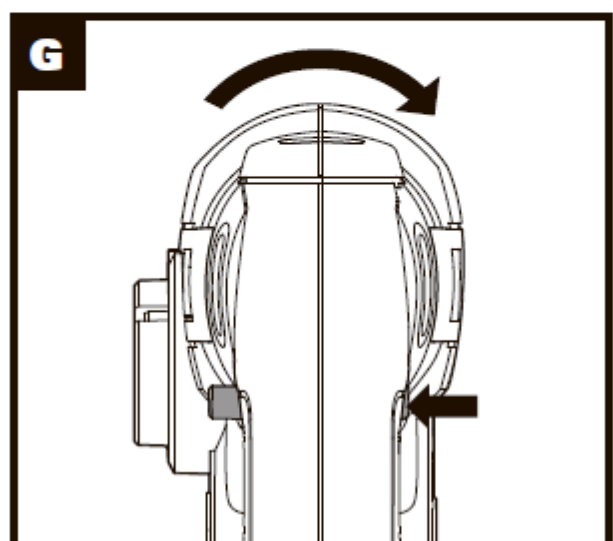
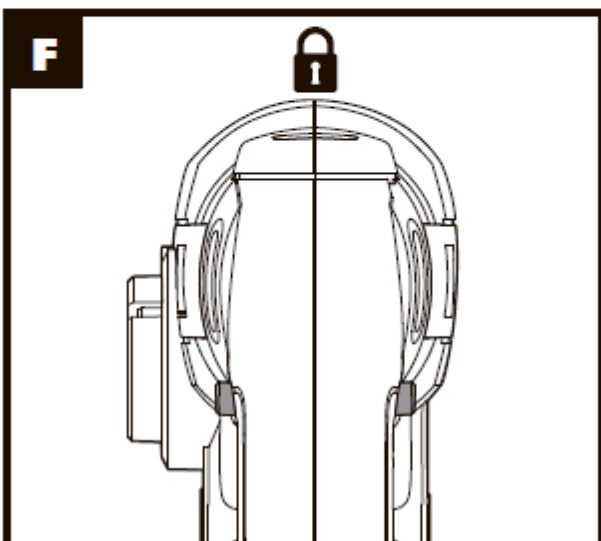
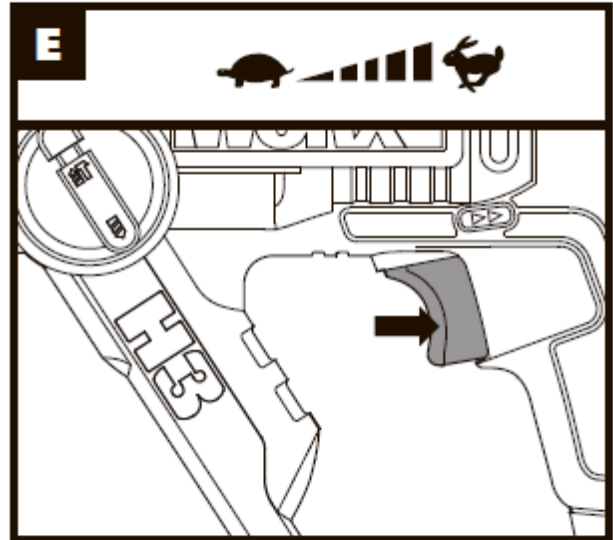
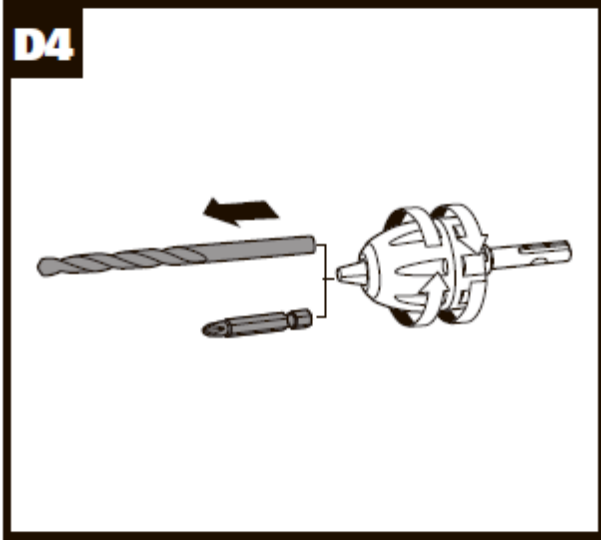
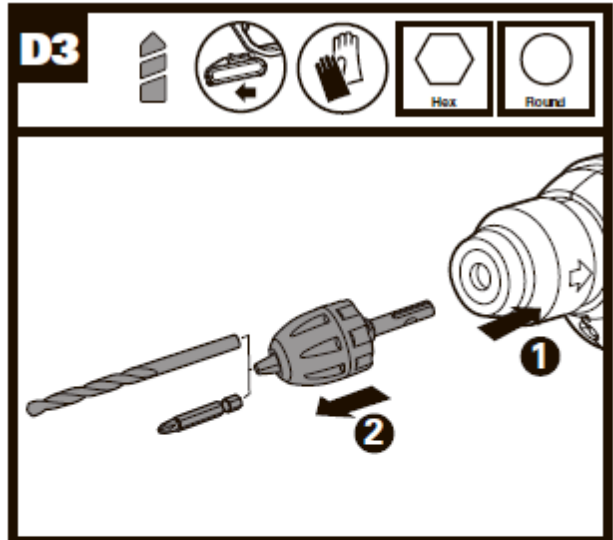
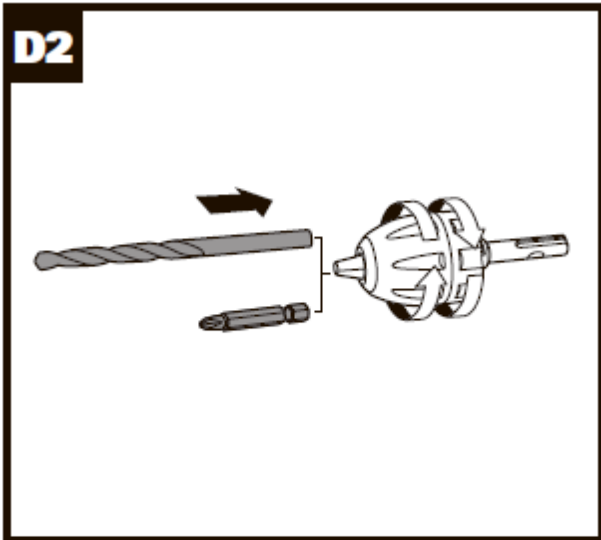


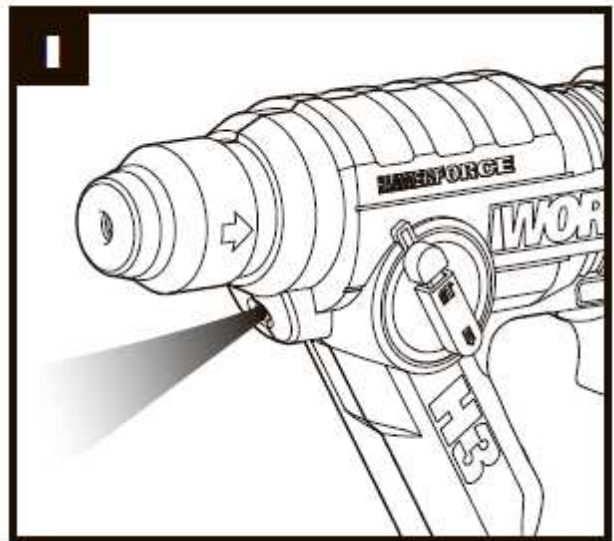
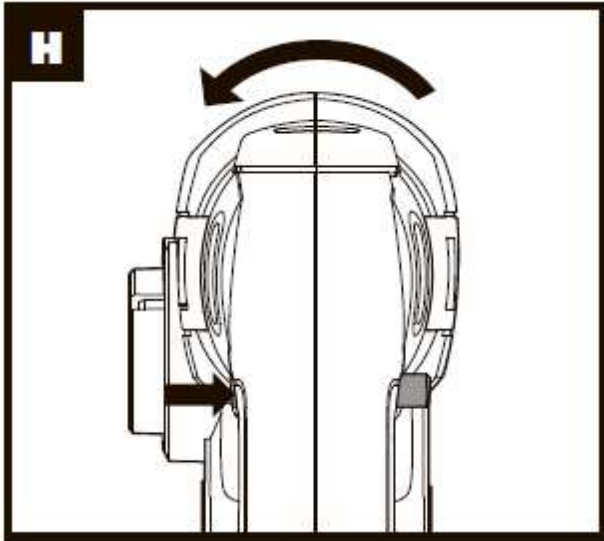
Аккумуляторный перфоратор

WX390 WX390.1 WX390.2 WX390.3
WX390.31 WX390.9









ОБЩИЕ ПРАВИЛА ТЕХНИКИ БЕЗОПАСНОСТИ ПРИ РАБОТЕ С ЭЛЕКТРОИНСТРУМЕНТОМ



ПРЕДОСТЕРЕЖЕНИЕ! Внимательно ознакомьтесь с предостережениями и инструкциями по технике безопасности. Невыполнение предостережений и инструкций может привести к поражению электрическим током, пожару и/или серьезным травмам.

Сохраните все предостережения и инструкции для дальнейшего пользования.

В дальнейшем термин “электроинструмент” используется как для работающего от сети (проводного) электроинструмента, так и для электроинструмента, работающего от аккумулятора (беспроводного).

1. БЕЗОПАСНОСТЬ НА РАБОЧЕМ МЕСТЕ

- а) Содержите рабочее место в чистоте и хорошо освещенным.** Загроможденные и плохо освещенные зоны способствуют возникновению несчастных случаев.
- б) Не работайте с инструментом во взрывоопасной атмосфере, в присутствии воспламеняемых жидкостей, газов или пыли.** Возникающие при работе электроинструмента искры могут привести к воспламенению горючих веществ.
- с) При работе с инструментом дети и посторонние должны находиться на безопасном расстоянии.** Отвлечение внимания может привести к потере вами контроля.

2. ЭЛЕКТРОБЕЗОПАСНОСТЬ

- а) Штепсельные вилки электроинструментов должны соответствовать розеткам. Никогда никоим образом не изменяйте соединительную вилку. При заземленных электроинструментах не используйте никаких переходников.** Неизмененные вилки и соответствующие розетки снижают риск поражения электротоком.
- б) Избегайте физического контакта с заземленными поверхностями, такими, как трубы, радиаторы, плиты и холодильники.** Риск поражения электротоком повышается, если ваше тело будет заземлено.
- с) Не подвергайте электроинструменты воздействию дождя или высокой влажности.** Попадание воды в электроинструмент повышает опасность поражения электротоком.
- д) Правильно обращайтесь с электрокабелем. Никогда не используйте кабель для переноски электроинструмента, а также не тяните за кабель для выключения из розетки. Держите кабель на безопасном расстоянии от источников тепла, масла, острых кромок и движущихся частей.** Поврежденные или запутанные кабели повышают риск поражения электротоком.
- е) При работе с электроинструментом вне помещений используйте удлинители, которые предназначены для работы на открытом воздухе.** Это снижает риск поражения электротоком.
- ф) При использовании электроинструмента во влажном помещении его необходимо подключать к электросети через устройство защитного отключения (УЗО).** Использование УЗО снижает риск поражения электротоком.

3. ЛИЧНАЯ БЕЗОПАСНОСТЬ

- а) Будьте внимательны: следите за тем, что вы делаете, и руководствуйтесь здравым смыслом, работая с электроинструментом. Не используйте электроинструмент, если вы устали или находитесь под воздействием сильнодействующих средств, алкоголя или медикаментов.** Потеря внимания даже на короткое мгновение при работе с электроинструментом может привести к серьезным травмам.
- б) Используйте индивидуальные средства защиты. Всегда надевайте средства защиты глаз.** Такие средства защиты, как респиратор, нескользящая защитная обувь, каска или защитные наушники, используемые в соответствующих условиях, снижают риск получения травм.
- с) Предотвращайте случайный запуск электроинструмента. Убедитесь, что выключатель находится в положении "Выключено" перед подключением к электросети и / или аккумуляторной батареи, сборкой или переносом электроинструмента.** Переноска инструмента с пальцем на кнопке пуска или включение в сеть электроинструмента с включенным выключателем способствует несчастному случаю.
- д) Удаляйте все регулировочные приспособления или гаечные ключи перед включением электроинструмента.** Оставленные на вращающихся деталях электроинструмента, они могут привести к травме.
- е) Не перенапрягайтесь. Постоянно занимайте устойчивое положение и поддерживайте равновесие.** Это позволяет лучше контролировать электроинструмент в непредвиденных ситуациях.

f) Одевайтесь надлежащим образом. Не надевайте свободную одежду или украшения. Держите волосы, одежду и перчатки на расстоянии от движущихся частей. Свободную одежду, украшения или длинные волосы может затянуть в движущиеся части.

g) Используйте предусмотренные средства и устройства для сбора и удаления пыли, если инструмент оснащен таковыми. Использование таких средств может снизить опасности, связанные с пылью.

4. ИСПОЛЬЗОВАНИЕ ЭЛЕКТРОИНСТРУМЕНТА И УХОД ЗА НИМ

a) Не перегружайте электроинструмент. Используйте подходящий инструмент для каждой определенной цели. Правильно подобранный электроинструмент выполнит работу лучше и надежнее на уровне, для которого он предназначен.

b) Не используйте электроинструмент, если выключатель невозможно включить или выключить. Любой электроинструмент, который невозможно контролировать выключателем, представляет опасность и должен быть отремонтирован.

c) Отсоедините штепсель от электросети и / или аккумуляторную батарею от электроинструмента перед проведением каких-либо настроек, сменой насадок или хранением электроинструмента. Подобные предохранительные меры снижают опасность случайного пуска электроинструмента.

d) Храните не используемые электроинструменты в местах, недоступных для детей. Не разрешайте работать с электроинструментом лицам, которые не знают его особенностей или не ознакомлены с данной инструкцией. Электроинструменты в руках необученных пользователей представляют опасность.

e) Поддерживайте электроинструмент в исправном состоянии. Проверяйте инструмент на предмет смещения или заедания движущихся частей, поломки деталей или любых иных неисправностей, могущих повлиять на работу электроинструмента. В случае повреждения следует отремонтировать электроинструмент перед применением. Многие несчастные случаи вызваны плохим уходом за электроинструментом.

f) Режущий инструмент должен быть заточенным и чистым. При поддержании режущих инструментов в надлежащем состоянии и с острыми режущими кромками вероятность их заклинивания уменьшается и ими легче управлять.

g) Используйте электроинструмент, принадлежности, сверла и т. п. в соответствии с данными инструкциями, спецификой конкретного типа электроинструмента, учитывая условия работы и выполняемую задачу. Использование электроинструмента для иных операций, помимо тех, для которых он предназначен, может привести к возникновению опасной ситуации.

5. ИСПОЛЬЗОВАНИЕ АККУМУЛЯТОРНОГО ИНСТРУМЕНТА И УХОД ЗА НИМ

a) Производите подзарядку аккумулятора только при помощи оригинального зарядного устройства. Зарядное устройство, которое подходит для одного типа аккумуляторной батареи, может привести к пожару, когда используется с другим типом аккумуляторной батареи.

b) Используйте аккумуляторный инструмент только с оригинальными аккумуляторами. Использование любого другого типа аккумулятора может привести к травме или пожару.

c) Неиспользуемые аккумуляторные батареи храните отдельно от металлических предметов, таких как скрепки для бумаги, монеты, ключи, гвозди, винты и тому подобное, которые могут замкнуть контакты батареи. Замыкание контактов аккумуляторной батареи может привести к ожогам или пожару.

d) В критических ситуациях из аккумулятора может вытекать жидкость – избегайте контакта с ней. Если жидкость все же попала на поверхность кожи, смойте ее большим количеством воды. При попадании жидкости в глаза срочно обратитесь за медицинской помощью. Жидкость, вытекшая из аккумулятора, может вызвать раздражение или ожоги.

6. СЕРВИСНОЕ ОБСЛУЖИВАНИЕ

a) Ремонт электроинструмента должен выполняться квалифицированным персоналом с использованием только оригинальных запасных частей. Это гарантирует безопасность его использования.

ПРАВИЛА ТЕХНИКИ БЕЗОПАСНОСТИ ПРИ РАБОТЕ С ПЕРФОРАТОРОМ

1. Надевайте защитные наушники. Воздействие шума может привести к потере слуха.



2. Используйте вспомогательные ручки, если они поставляются вместе с инструментом. Потеря контроля может привести к травме.


















3. Держите электроинструмент за изолированные поверхности для захвата, когда выполняете операцию, в которой режущая часть может коснуться скрытой проводки. Режущая часть, контактирующая с проводом под напряжением, может способствовать тому, что металлические детали электроинструмента окажутся под напряжением, и это может привести к поражению электрическим током.





ПРАВИЛА ТЕХНИКИ БЕЗОПАСНОСТИ ДЛЯ АККУМУЛЯТОРНОЙ БАТАРЕИ

- a) Не допускается разбирать, вскрывать, измельчать элементы питания и аккумуляторную батарею.**
- b) Не допускается накоротко замыкать элементы питания или аккумулятор. Не допускается беспорядочно хранить элементы питания или аккумулятор в коробке или ящике, где они могут замкнуть друг друга или могут быть замкнуты другими металлическими предметами.** Если аккумуляторная батарея не используется, держите ее подальше от металлических предметов, таких как зажимы, монеты, гвозди, винты и прочие металлические предметы небольшого размера, которые могут соединить клеммы друг с другом. Короткое замыкание клемм батареи может стать причиной ожогов или пожара.
- c) Не допускается подвергать аккумуляторную батарею воздействию высоких температур или пламени.** Избегайте хранения аккумуляторной батареи в местах, подверженных воздействию прямого солнечного света.
- d) Не допускается подвергать аккумуляторную батарею механическим ударам**
- e) В случае протечки аккумуляторной батареи, не допускайте контакта электролита с кожей или глазами.** В случае такого контакта необходимо промыть пораженный участок обильным количеством воды и обратиться за медицинской помощью.
- f) В случае проглатывания элемента питания или аккумулятора необходимо незамедлительно обратиться за медицинской помощью.**
- g) Аккумуляторную батарею необходимо содержать в чистоте и сухости.**
- h) В случае загрязнения контактов аккумуляторной батареи их необходимо протереть чистой сухой тканью.**
- i) Аккумуляторную батарею необходимо заряжать перед использованием.** Всегда следуйте данной инструкции и используйте правильный порядок зарядки.
- j) Не допускается оставлять аккумулятор на зарядном устройстве, если он не используется.**
- k) После продолжительного хранения может потребоваться несколько раз зарядить и разрядить аккумуляторную батарею для достижения максимальной эффективности ее работы.**
- l) Аккумуляторная батарея работает наиболее эффективно при нормальной комнатной температуре (20°C ±5°C).**
- m) При утилизации аккумуляторных батарей держите их отдельно от других электромеханических систем.**
- n) Используйте только зарядные устройства, указанные WORX. Не допускается использовать какие-либо зарядные устройства, за исключением специально предназначенных для данного оборудования.** Зарядное устройство, которое подходит для одной аккумуляторной батареи, может стать причиной пожара при использовании с другой аккумуляторной батареей.
- o) Не допускается использовать какие-либо аккумуляторные батареи, не предназначенные для использования с данным оборудованием.**
- p) Храните аккумуляторную батарею в местах, недоступных для детей.**
- q) Следует сохранить оригинальную документацию на изделие для будущего использования.**
- r) По возможности извлекайте аккумуляторную батарею из изделия, если она не используется.**
- s) Утилизируйте аккумуляторную батарею должным образом.**

УСЛОВНЫЕ ОБОЗНАЧЕНИЯ

	Для сокращения риска травмы пользователь должен прочитать руководство по эксплуатации инструмента
	Предостережение

	Носите защиту органов слуха
	Носите защиту органов зрения
	Носите пылезащитную маску
	Запрещается подвергать воздействию дождя или влаги
	Запрещается сжигать
	Не выбрасывайте аккумуляторы. Возвратите использованные аккумуляторы на местный пункт сбора или утилизации.
	Отходы электрооборудования запрещается утилизировать вместе с бытовыми отходами. Они должны быть доставлены в местный центр утилизации для надлежащей переработки. Обратитесь к местным органам управления или продавцу за рекомендациями по утилизации.
	Носите защитные перчатки
	Дерево
	Сталь
	Бетон
	Кирпичная кладка
	Высокая скорость
	Низкая скорость
  	Устройство зажима инструмента

	Прежде чем менять аксессуары необходимо убедиться, что аккумуляторная батарея извлечена.
	Безударное сверление
	Ударное сверление
	Завинчивание

ПЕРЕЧЕНЬ КОМПОНЕНТОВ

1. ПЫЛЕЗАЩИТНЫЙ КОЛПАЧОК
2. ФИКСИРУЮЩАЯ ВТУЛКА УСТРОЙСТВА ЗАЖИМА ИНСТРУМЕНТА
3. ПЕРЕКЛЮЧАТЕЛЬ ВРАЩЕНИЯ ВПЕРЕД / ОБРАТНОГО ВРАЩЕНИЯ
4. ПЕРЕКЛЮЧАТЕЛЬ ВКЛ./ВЫКЛ.
5. АККУМУЛЯТОРНАЯ БАТАРЕЯ*
6. РЕГУЛЯТОР ВЫБОРА РЕЖИМА БЕЗУДАРНОГО / УДАРНОГО СВЕРЛЕНИЯ
7. РЫЧАГ ВЫСВОБОЖДЕНИЯ АККУМУЛЯТОРНОЙ БАТАРЕИ
8. СВЕТОДИОДНАЯ ПОДСВЕТКА
9. ПЕРЕХОДНИК БЕСКЛЮЧЕВОГО ЗАЖИМНОГО ПАТРОНА SDS*
10. БИТ ДЛЯ ОТВЕРТКИ PH2*
11. МЕТАЛЛИЧЕСКОЕ СВЕРЛО HSS (5 мм, 6 мм)*
12. СВЕРЛА SDS PLUS (6 мм, 8 мм)*

* Не все показанные или описанные аксессуары включены в стандартную поставку.

ТЕХНИЧЕСКИЕ ДАННЫЕ


Тип: WX390 WX390.1 WX390.2 WX390.3 WX390.31 WX390.9 (3- обозначение инструмента, модель ударных дрелей-шуруповертов)

		WX390 WX390.1	WX390.2	WX390.3	WX390.31	WX390.9
Напряжение		20 В  Макс.**				
Скорость без нагрузки		0-900/мин				
Скорость ударного воздействия		0-5000 уд/мин				
Энергия при ударе		1,2 Дж				
Емкость аккумуляторной батареи		Литий-ионная 2,0Ач	Литий-ионная 2,5Ач	Литий-ионная 2,0Ач/4,0Ач	Литий-ионная 3,0Ач	/
Макс. глубина сверления	Сталь	10 мм				
	Дерево	13 мм				
	Бетон	13 мм				
	Кирпичная кладка	13 мм				
Вес инструмента		1,6 кг				1,2 кг

**Напряжение измерено без рабочей нагрузки. Первоначальное напряжение аккумулятора достигает 20 В. Номинальное напряжение составляет 18 В.

ИНФОРМАЦИЯ О ШУМЕ

Измеренное звуковое давление	L _{pA} = 84 дБ(А)
------------------------------	----------------------------

Измеренная мощность звука	L _{WA} = 95 дБ(А)
K _{РА} и K _{WA}	3,0 дБ(А)
Носите защиту органов слуха, когда уровень звукового давления превышает	80 дБ(А) 

ИНФОРМАЦИЯ О ВИБРАЦИИ

Суммарные значения вибрации (трехкомпонентная векторная сумма), определенные согласно EN 60745:	
Ударное сверление в бетоне	Измеренная вибрация: $a_{h,HD} = 8,51 \text{ м/с}^2$
	Погрешность K = 1,5 м/с ²

Заявленное общее значение вибрации может использоваться для сравнения инструментов между собой, а также для предварительной оценки воздействия.



ПРЕДОСТЕРЕЖЕНИЕ! Значение вибрации при фактическом использовании электроинструмента может отличаться от заявленного значения в зависимости от способов использования инструмента:

Вариантов его применения и обрезаемых или просверливаемых материалов.

Исправности инструмента и его правильного технического обслуживания.

Использования соответствующих аксессуаров и состояния всех режущих поверхностей и остроты их кромок.

Плотности захвата на рукоятках и использования каких-либо антивибрационных аксессуаров.

Использования инструмента в соответствии с его предназначением и этими инструкциями.

Этот инструмент может вызвать тремор рук, если его использование не будет регулироваться должным образом.



ПРЕДОСТЕРЕЖЕНИЕ! Для обеспечения максимальной точности при оценке уровня воздействия в реальных условиях использования должны также учитываться все аспекты рабочего цикла, такие как периоды времени, когда инструмент выключен, а также работает на холостом ходу и не выполняет фактическую работу. Это может значительно снизить уровень воздействия на оператора за весь рабочий период.

Помогает минимизировать риск возникновения тремора рук

ВСЕГДА используйте заточенные резцы, сверла и лезвия.

Обслуживайте этот инструмент в соответствии с данными инструкциями и хорошо смазывайте (если применимо).

Если инструмент используется регулярно, следует приобрести антивибрационные аксессуары.

Планируйте свой график работы, чтобы разбить использование инструментов с высокой вибрацией на несколько дней.

АКСЕССУАРЫ

	WX390	WX390.1	WX390.2	WX390.3	WX390.31	WX390.9
Зарядное устройство	1					/
Аккумуляторная батарея	1	2	1	2	1	/
Бесключевой зажимной патрон с переходником	1					
Сверла HSS	2 (5 мм, 6 мм)					
Биты для отвертки	4 (PH2*50 мм, PZ1*50 мм, PZ2*50 мм, бит для винтов со шлицем*5,5 мм*50 мм)					
Сверла SDS	2 (6 мм, 8 мм)					

Мы рекомендуем вам приобрести аксессуары в том же магазине, где вам продали инструмент. Для получения дополнительной информации см. упаковку. Сотрудники магазина смогут помочь вам и дать совет.

ИНСТРУКЦИИ ПО ЭКСПЛУАТАЦИИ



ПРИМЕЧАНИЕ: Перед использованием инструмента внимательно прочитайте инструкцию.

ПРЕДУСМОТРЕННОЕ ИСПОЛЬЗОВАНИЕ

Инструмент предназначен для ударного сверления в бетоне, кирпиче и камне. Он также подходит для безударного сверления в дереве, металле, керамике и пластике. Инструменты с электронным управлением и правым / левым вращением также подходят для завинчивания.

ЭКСПЛУАТАЦИЯ

ДЕЙСТВИЕ	РИСУНОК
Извлечение аккумуляторной батареи	См. Рис. А1
Установка аккумуляторной батареи	См. Рис. А2
Выбор режима работы	См. Рис. В
УДАРНОЕ СВЕРЛЕНИЕ	
Вставка сверла	См. Рис. С1
Извлечение сверла	См. Рис. С2
СВЕРЛЕНИЕ И ЗАВИНЧИВАНИЕ	
Вставка переходников	См. Рис. D1
Вставка битов в зажимной патрон	См. Рис. D2
Отсоединение переходников	См. Рис. D3
Извлечение битов из зажимного патрона	См. Рис. D4
Переключатель Вкл./Выкл.	См. Рис. Е
Блокировка переключателя ПРИМЕЧАНИЕ: Рычаг переключателя может быть заблокирован в выключенном положении.	См. Рис. F
Переключатель вращения вперед	См. Рис. G
Переключатель обратного вращения	См. Рис. H
Светодиодная подсветка	См. Рис. I
Зависящая от температуры защита от перегрузки	/
Защита от глубокого разряда	/

СОВЕТЫ ПО РАБОТЕ С ИНСТРУМЕНТОМ

Если ваш электроинструмент перегрелся, установите скорость на максимум и дайте ему поработать без нагрузки 2-3 минуты, чтобы охладить двигатель. Для бетона и каменной кладки всегда должны использоваться сверла из карбида вольфрама SDS-plus.

При сверлении в металле используйте только сверла HSS в хорошем состоянии. По возможности, используйте направляющее отверстие перед сверлением отверстия большого диаметра.

УСТРАНЕНИЕ НЕИСПРАВНОСТЕЙ

1. ПРИЧИНЫ РАЗЛИЧНОГО ВРЕМЕНИ РАБОТЫ АККУМУЛЯТОРНОЙ БАТАРЕИ

Проблемы со временем зарядки и длительное неиспользование аккумуляторной батареи может уменьшить время работы батареи. Это можно исправить после нескольких операций зарядки и разрядки путем зарядки и работы с инструментом. Тяжелые условия работы, такие как завинчивание больших винтов в твердую древесину, будут расходовать энергию аккумуляторной батареи быстрее, чем работа при более легких условиях. Не перезаряжайте ваш аккумулятор при температуре ниже 0°C и выше 30°C, так как это повлияет на производительность.

ТЕХНИЧЕСКОЕ ОБСЛУЖИВАНИЕ

Снимите аккумуляторную батарею с инструмента перед выполнением любых наладочных работ, технического обслуживания или ремонта.

Электроинструмент не требует дополнительной смазки или обслуживания, за исключением очистки и смазки сверл SDS и переходников перед вставкой в зажимной патрон.

В электроинструменте отсутствуют детали, подлежащие обслуживанию пользователем. Никогда не используйте воду или химические чистящие средства для чистки электроинструмента. Протирайте его сухой тканью. Всегда храните электроинструмент в сухом месте. Содержите в чистоте вентиляционные отверстия двигателя. Очищайте от пыли все рабочие органы управления. Иногда через вентиляционные отверстия вы можете увидеть искры. Это нормально и не повредит ваш электроинструмент.

ЗАЩИТА ОКРУЖАЮЩЕЙ СРЕДЫ



Отходы электрооборудования запрещается утилизировать вместе с бытовыми отходами. Они должны быть доставлены в местный центр утилизации для надлежащей переработки. Обратитесь к местным органам управления или продавцу за рекомендациями по утилизации.

УТИЛИЗАЦИЯ РАЗРЯЖЕННОГО АККУМУЛЯТОРА



Li-Ion. Чтобы сохранить природные ресурсы, пожалуйста, утилизируйте аккумулятор правильно. Этот аккумулятор содержит литий-ионные батареи. Обратитесь в местное учреждение по переработке отходов, чтобы получить информацию о доступных способах переработки и / или утилизации. Разрядите аккумуляторную батарею, используя инструмент, затем извлеките аккумуляторную батарею из корпуса инструмента и закройте соединения аккумуляторной батареи сверхпрочной липкой лентой, чтобы предотвратить возможность короткого замыкания и разряда энергии. Не пытайтесь открыть или извлечь какой-либо из компонентов.

ДЕКЛАРАЦИЯ СООТВЕТСТВИЯ

Компания,
Positec Germany GmbH
Grüner Weg 10, 50825 Cologne, Germany

Заявляет, что изделие

Описание: **Аккумуляторный перфоратор WORX**

Тип: **WX390 WX390.1 WX390.2 WX390.3 WX390.31 WX390.9** (3-обозначение инструмента, модель ударных дрелей-шуруповертов)

Назначение: **Пробивание отверстий в различных материалах**

Соответствует положениям Директив:

2006/42/EC

2011/65/EU

2014/30/EU

и стандартам:

EN 55014-1

EN 55014-2

EN 60745-1

EN 60745-2-6

Лицо, уполномоченное составить технический файл:

Имя: Marcel Filz

Адрес: Positec Germany GmbH

Grüner Weg 10, 50825 Cologne, Germany

 CE

2018/01/03

Allen Ding

Заместитель главного инженера, Тестирование и сертификация
Positec Technology (China) Co., Ltd

18, Dongwang Road, Suzhou Industrial

Park, Jiangsu 215123, P. R. China



www.worx.com

Copyright © 2018, Positec. Все права сохраняются.

AR01005704